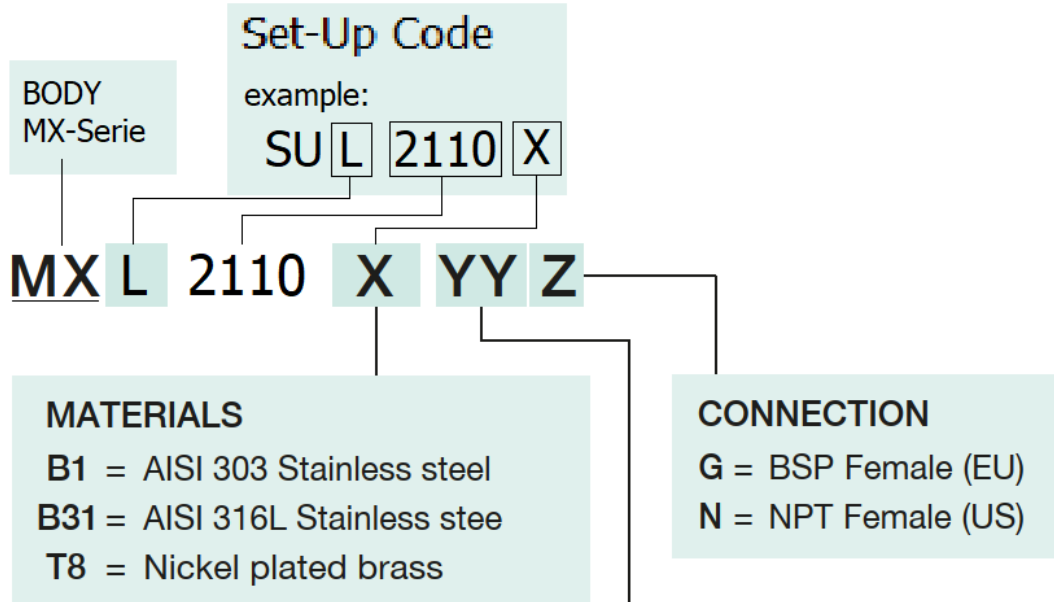


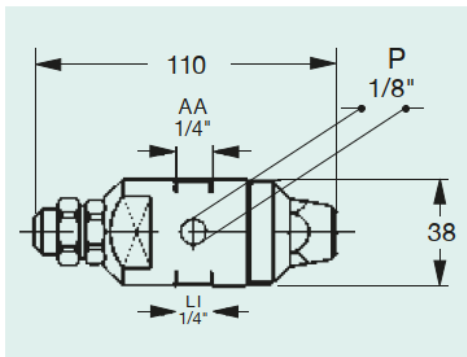
### Codeaufbau MX... Atomizer

Der Code des gesamten Atomizers wird wie folgt aufgebaut:

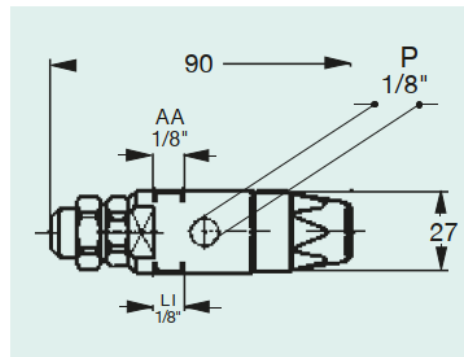
Der Set-Up Code ist ab Seite 12 in unserem Zweistoffdüsen-Katalog zu entnehmen.



OPTIONS	Shut-off needle	Cleaning needle
Standard	SA	SB
Mini	MA	MB
Standard single air inlet	UA	UB
Mini single air inlet	NA	NB



**STANDARD SIZE**



**MINI SIZE**

**AA** = atomizing air inlet (1/4" F)  
**LI** = liquid inlet (1/4" F)  
**AC** = cylinder air inlet (1/8" F)

**AA** = atomizing air inlet (1/8" F)  
**LI** = liquid inlet (1/8" F)  
**AC** = cylinder air inlet (1/8" F)